

W 200 - digitaler Wägeindikator



W 200 Wägeindikator mit Applikationssoftware

W 200 Basic	Wiegen
Optional:	
W 200 ANA	Wiegen+ Analogausgang
W200 LOAD	Wiegen+ Dosierfunktion Befüllen
W200 UNLOAD	Wiegen+ Dosierfunktion Entleeren
W200 3 PRODUCTS	Wiegen+ Rezepturfunktion 3 Komponenten
W200 6 PRODUCTS	Wiegen+ Rezepturfunktion 6 Komponenten
W200 14 PRODUCTS	Wiegen+ Rezepturfunktion 14 Komponenten

Optionen:



Datenspeicher auf USB Stick



CE - M Zulassung 10000 Ziffernschritte
CE M Zulassung nach EN45501-2009/23/EC-OIML R76:2006



W 200 in IP 67 Ausführung



W 200 in IP 64 Ausführung mit Rezepturvorbahlschalter (Option EC)

Alibispeicher

Speisespannung	24VDC+/-10%
Leistungsaufnahme	5W
Installation Kategorie	Kategorie II
Nenntemperaturbereich	-20°C bis +60°C
Nenntemperaturbereich, geeicht	-10°C bis +40°C
Lagertemperaturbereich	-30C bis +80°C
Display	numerisches rotes 7Segment LED , Höhe 14 mm
Staus LED	8 LED Ø 3mm(Stausanzeige für Relaisausgänge)
Keyboard	5 Tasten
Maße	23x110x120mm
Befestigung	Hutschiene EN 60715
A/D Wandler	16.000.000 digit, 24bit, 4.8kHz
Wägezellenspeisung	5VDC -120mA (max.8x350Ω Wägezellen)
Wägezellenempfindlichkeit	max. +/- 7mV/V
Linierität	< 0,01% des Bereiches
Temperaturdrift	<0,001% des Bereiches/°C
interne A/D Wandler Auflösung	24bit
Messbereich	-2,6mV/V bis +2,6mV/V
Digitalfilter	5Hz bis 3000Hz, einstellbar
Dezimalstellen	- 999999 ; + 999999
Nullpunkt und Bereichskalibrierung	Manuell (Gewicht) oder theoretisch mit Wägezellendaten
Spannungsausfallsicherung	permanent aktiv
Serielle Schnittstellen	RS485 halbduplex
Baudrate RS 485	2400,4800,9600,19200,38400,115200
MODBUS/TCP PORT	RJ45 10Base-T (10Mbps) or 100Base-TX (100Mbps
digitale Ausgänge	je nach Ausführung
digitale Eingänge	je nach Ausführung
Konformität zu folgenden Standards	EN 61000-6-2, EN 61000 -6-3 für EMC,EN 61010-1 für elektr. Sicherheit Zulassung OIML R61 (Automatic Gravimetric Filling Instruments) entsprechend WELMEC Guide 8.8:2011 (MID).



Option: Rezepturvorbahlschalter



Option: Ethernetschnittstelle



Option: USB Schnittstelle

- IP67 Ausführung: wasserdichte Polycarbonat Box-Version: Abmessungen 180 x 130 x 77mm.
- 4 Bohrungen zur Befestigung \varnothing 4 mm (Achsabstand 163 x 113 mm).
- IP64 wasserdicht Polycarbonat Box-Version: Abmessungen 180 x 130 x 77mm. Mit 4 Bohrungen \varnothing 4 mm zur Befestigung (Achsabstand 163 x 113 mm); versehen mit ein externer Wahlschalter, Rezepturvorgwahl (Option EG) und vier PG9 Verschraubungen Start und Stop-Tasten.

Zwei serielle Schnittstellen (RS232 und RS485) zum Anschluss an:

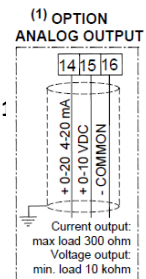
- PC / PLC bis zu 32 Geräte (max 99 mit Line Repeater) durch ASCII Laumas Protokoll (kompatibel mit W60000 nur für W200BASE) oder Modbus RTU.

- Remote Display.

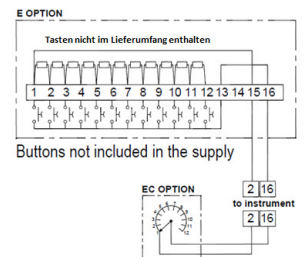
- Drucker.

Optionen:

- **AO: 16 bit optoisolierte ANALOG OUTPUT (4): 0-20mA, 4-20mA, (max 300 Ohm); 0-10V, 0-5V, \pm 10V, \pm 5V (min. 10 kohm)**
 - **Profibus DP**
 - **DeviceNet**
 - **CANopen**
 - **Profi Net IO**
 - **Ethernet / IP**
 - **Ethernet TCP / IP** (anschließbar an Ihr Smartphone, Tablet, etc.. via web), Modbus / TCP
- THEORETISCHE Kalibrierung wird über die Tastatur ausgeführt.
REAL Kalibrierung mit Linearisierung von bis zu 5 Punkten.

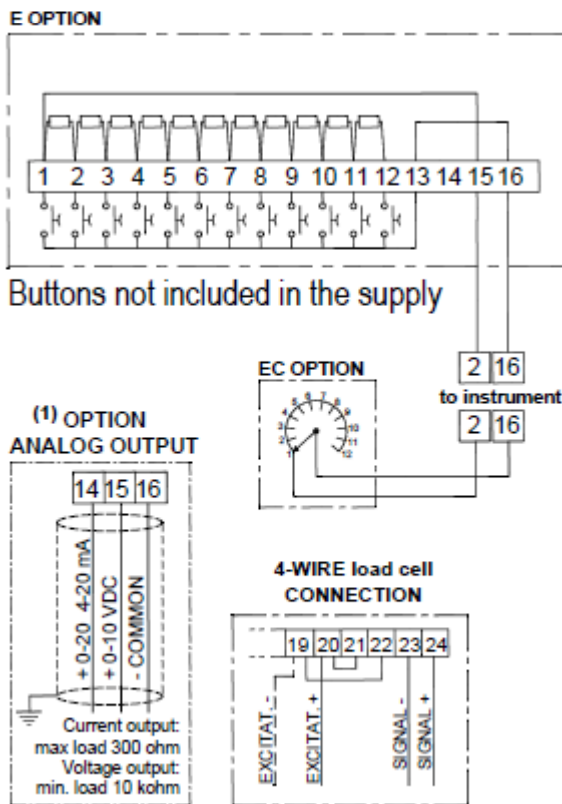
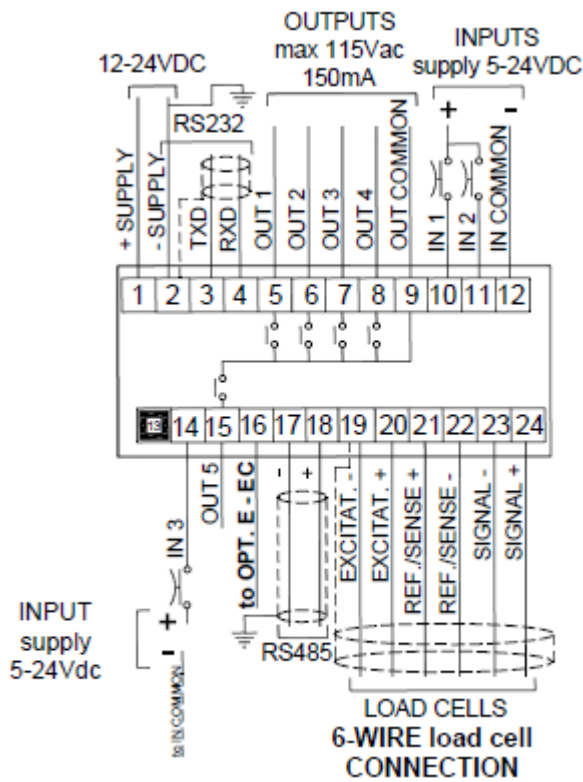


- Stromversorgung 230 VAC 50/60Hz 6VA (nicht verfügbar für IP67//64 Version)
- Stromversorgung 115 VAC 50/60Hz 6VA (nicht verfügbar für IP67//64 Version.)
- Q: PANEL-Version mit herausnehmbarem Klemmbrett
- D: IP40 Version mit 4 D-SUB Steckern
- N: IP65 Version mit 6 vernickelt Rundsteckverbinder
- X: IP67 ATEX vers. II 3GD (Zone 2-22) mit 6 Kabelverschraubungen
- Edelstahl verstellbare Halterung für die Wandmontage.
- ABS verstellbare Halterung für Spalte Montage.
- Anzeige Edelstahl-Stand (\varnothing 38 mm, h 700 mm) mit lackiertem Stahl Halterung für Plattform Montage.
- Anzeige Edelstahl-Stand (\varnothing 38 mm, h 700 mm) mit lackiertem Stahl Halterung für Plattform Montage.

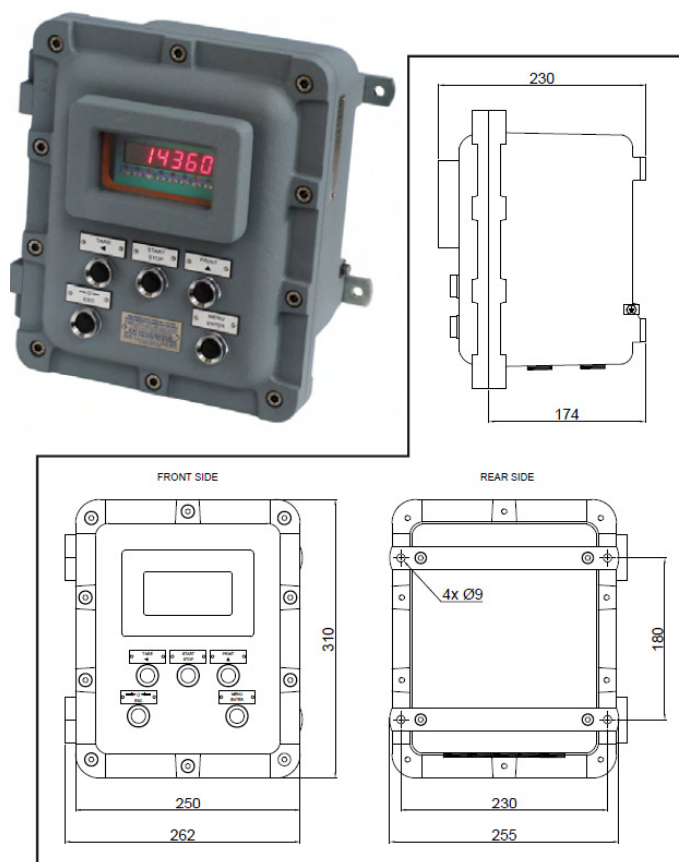


- Ersteichung Zulassung (Legal Metrology) M
- OPZWALIBI: Alibi-Speicher
- E: 12 Rezepte / Sollwertvorgabe durch externe Kontakte.(siehe Graphik)
- EC: 12 Rezepte / Sollwertvorgabe von externen Wahlschalter
- AO: 16 bit optoisolierte ANALOG OUTPUT (4): 0-20mA, 4-20mA, (max 300 Ohm); 0-10V, 0-5V, \pm 10V, \pm 5V (min. 10 kohm)
- ALI24SPINAPRESA: Schaltnetzteil mit Stecker 24V 450mA, mit Sockel für Omega-Schiene.
- OPZWBATTWDESK: 8 wiederaufladbare Batterien Typ AA 1,2 V können nicht herausgenommen werden (16-Stunden Betriebsdauer)
- OPZWING010: Gewichtswert aus 0-10VDC (15k Ω) Eingang
- OPZWING420: Gewichtswert aus 4-20mA (120 Ω) Eingang
- OPZWINGSER: Gewichtswert über seriellen Eingang exte rn
- OPZW1RADIO: Zwei-Wege-Funkübertragung
- OPZW1RS485: RS485 zusätzlichen Port
- OPZWSCARP: Software Zyklus teilweise Entladungen
- OPZWSCARI: Software Entladungen mit Produktwechsel
- OPZWSCA3614: Entladen von Produkte gleicher Charge
- OPZWDATIPC: Datenübertragung über die serielle Schnittstelle an den PC
- OPZWUSB68: Speicherung von Daten auf USB Pen Drive (im Lieferumfang enthalten) durch USB IP68-Port eingebaut
- OPZWCONUSBIP68: IP68 USB Panel Verlängerungskabel
- OPZWFORPERC: RezeptEinstellung in Prozent
- OPZWQMC: Möglichkeit der Einstellung einer Menge, welche mehr dosiert als die Waagenkapazität mit automatischer Berechnung der Zyklen
- RELE5M: 2A Relais-Modul (nicht für 6/14 PRODUCTS)
- RELE6PROD115V: 8-Relais-Modul für 6/14 Prod. (115VAC)
- RELE6PROD230V: 8-Relais-Modul für 6/14 Prod. (230VAC)
- RELE14PROD: Zusätzliche 8-Relais-Modul für 14 Produkte
- OPZWLAUMAN: Applikation - **manuelles Dosieren mit Remote-Displays**





ADPE W200 im EX Gehäuse



II 2(1) GD

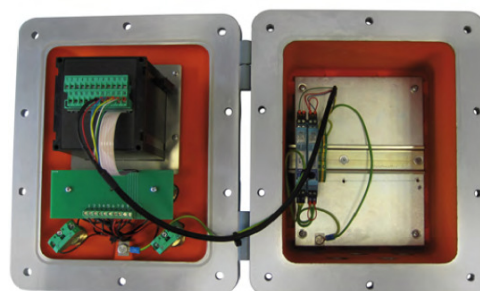
Ex d [ia] IIB+H2 T6

Ex tD [iaD] A21 IP66 T85°C

INERIS 03 ATEX 0210

IECEX INE 13.0065X - Ex d [ia Ga] IIB+H2 T6 Gb /

Ex tb [ia Da] IIIC T85°C Db IP66



incl. Zener Barriere für Speisung/ *Zener supply barrier*:

$-20^{\circ}\text{C} \leq T_a \leq +60^{\circ}\text{C}$; $P_o = 0.942\text{W}$; $C_o = 1.41\mu\text{F}$;
 $L_o = 0.34\text{mH}$; Each channel $U_o = 12\text{V}$; $i_o = 157\text{mA}$;
 $U_m = 250\text{ V}$

[Ex ia] I IECEX TSA 05.0036X

[Ex ia] IIC IECEX BAS 04.0025

II (1) GD [EEx ia] IIC BAS01ATEX7217

incl. Zener Barriere für Signal : / *Zener signal barrier*:

$-20^{\circ}\text{C} \leq T_a \leq +60^{\circ}\text{C}$; $P_o = 0.225\text{W}$; $C_o = 4.9\mu\text{F}$;
 $L_o = 3.72\text{mH}$; Each channel $U_o = 9\text{V}$; $i_o = 100\text{mA}$;
 $U_m = 250\text{ V}$

[Ex ia] I IECEX TSA 05.0036X

[Ex ia] IIC IECEX BAS 04.0025

II (1) GD [EEx ia] IIC BAS01ATEX7217