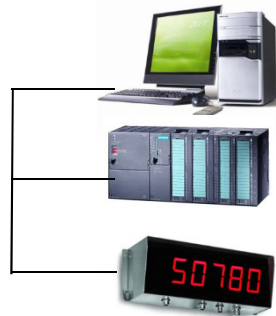


TLB digitaler Wägetransmitter 0-20 mA; 4-20 mA; 0-10 V; 0-5 V; ± 10 V; ± 5 V



- kompakter, digitaler Wägetransmitter für DMS-Wägezellen zur Hutschienenmontage geeignet, mit 6 Digit 7Segment LED Statusanzeige
- Serielle Schnittstelle RS 485
- bis zu 32 im Bus anschließbar
- Protokolloptionen:
- ASCII Protokoll (W60000 oder Modbus RTU Kommunikation
- 16 Bit Analogausgang, optoentkoppelt 0-20mA; 4-20mA (max 300ohm); 0-10V; 0-5V; ± 10V; ± 5V (min 10kohm)
- Optionale Protokolle: Profibus DP, DeviceNet, Ethernet/ModbusTCP, USB oder Funk
- Theoretische Kalibrierung ist möglich

Optionen:



Zulassung III 10000 Ziffernschritte

CE-M Zulassung nach EN45501-2009/23/EC-OIML R76:2006

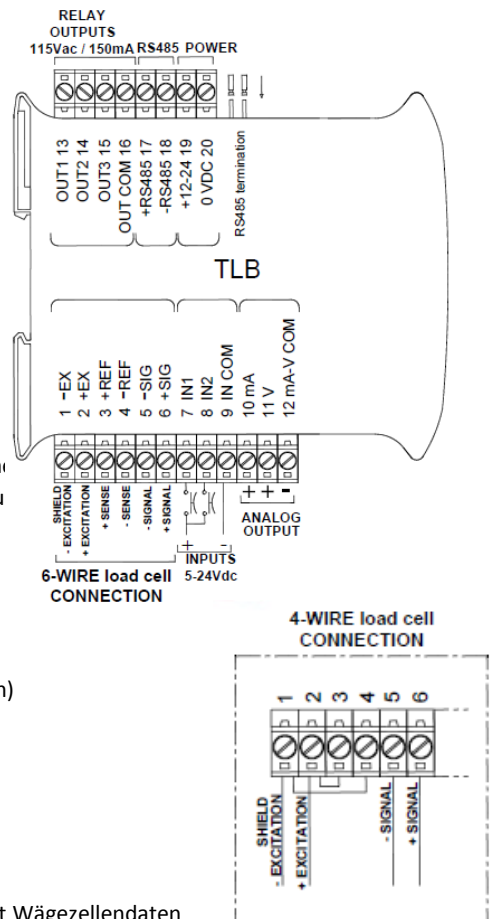
Alibispeicher

Die 2 Eingänge können als Brutto/Netto, Null Stellung, Spitzenwert oder extern via Protokoll genutzt werden.

Die 3 Ausgänge können als Schaltpunkte oder extern via Protokoll genutzt werden.

Im monodirektionalen Modus kann die RS485 Schnittstelle, direkt mit dem PC oder mit der RS232 einer Fernanzeige verbunden werden.

Speisespannung	24VDC+/-10%
Leistungsaufnahme	5W
Installation Kategorie	Kategorie II
Nenntemperaturbereich	-20°C bis +60°C
Nenntemperaturbereich, geeicht	-10°C bis +40°C
Lagertemperaturbereich	-30°C bis +80°C
Display	numerisches rotes 7Segment LED, Höhe
Staus LED	4 LED Ø 3mm (Stausanzeige für Relaisau
Keyboard	4 Tasten
Maße	25x115x120mm
Befestigung	Hutschiene EN 60715
A/D Wandler	16.000.000 digit, 24bit, 4.8kHz
Wägezellenspeisung	5VDC -120mA (max.8x350Ω Wägezellen)
Liniarität	< 0,01% des Bereiches
Temperaturdrift	<0,001% des Bereiches/°C
interne A/D Wandler Auflösung	24bit
Messbereich	-2,6mV/V bis +2,6mV/V
Digitalfilter	5Hz bis 3000Hz, einstellbar
Dezimalstellen	- 999999 ; + 999999
Nullpunkt und Bereichskalibrierung	Manuell (Gewicht) oder theoretisch mit Wägezellendaten
Spannungsausfallsicherung	permanent aktiv
Serielle Schnittstellen	RS485 halbduplex
Baudrate	2400,4800,9600,19200,38400,115200
digitale Ausgänge	3 opto entkoppelte Relaisausgänge 115Vac / 150mA
digitale Eingänge	2 opto entkoppelte Eingänge 24VDC, PNP (externe Speisung)
Konformität zu folgenden Standards	EN 61000-6-2, EN 61000-6-3 für EMC EN 61010-1 für elektr. Sicherheit Zulassung OIML R61 (Automatic Gravimetric Filling Instruments) entsprechend WELMEC Guide 8.8:2011 (MID).



Mögliche Schnittstellen:



16 Bit Analogausgang, optoentkoppelt
 0-20mA; 4-20mA (max 300ohm); 0-10V; 0-5V;
 ± 10V; ± 5V (min 10kohm)