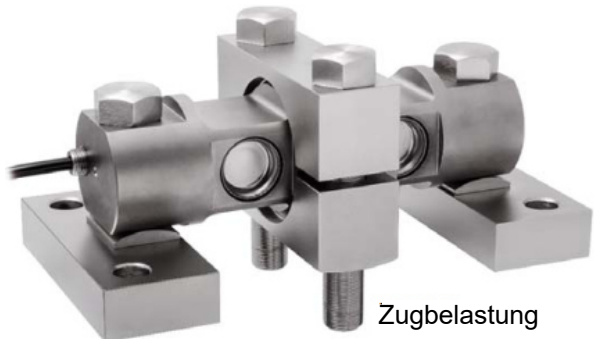
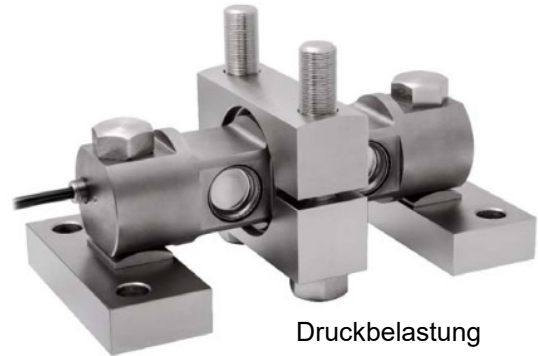


VDTX Einbaumodul für Doppelscherstabwägezelle DTX



Zugbelastung



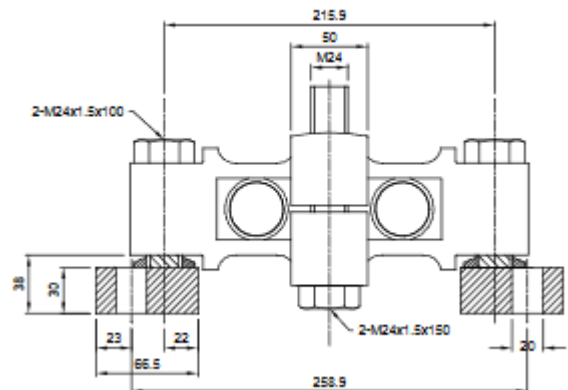
Druckbelastung

Nickelbeschichtete Spezialstahlkonstruktion
Nennlast bis 27t

MAX STATIC LOAD klb / c.a. ton	FOR LOAD CELLS	NET WEIGHT OF MOUNTING KIT (kg)	CODE
60klb / 27 ton	DTX 30klb ÷ 60klb	16.9	VDTX

Load cell not included. Wägezelle nicht im Lieferumfang enthalten

Die Grundplatten müssen auf einer nicht verformbaren Oberfläche platziert werden. Um die Stabilität der Struktur zu gewährleisten, muss der Systemkonstrukteur weitere Vorsichtsmaßnahmen gegen Seitenverschiebungen und Kippschutz in Abhängigkeit von: Stößen und Vibrationen, Windeffekt, seismischen Bedingungen und Festigkeit der Stützstruktur kalkulieren.



Installationsbeispiel

