

Scherstabwägezelle  
SHEAR BEAM LOAD CELL

**FTZA**  
Nennlast: 500, 1000, 2000, 5000, 7500, 10000kg

Option:



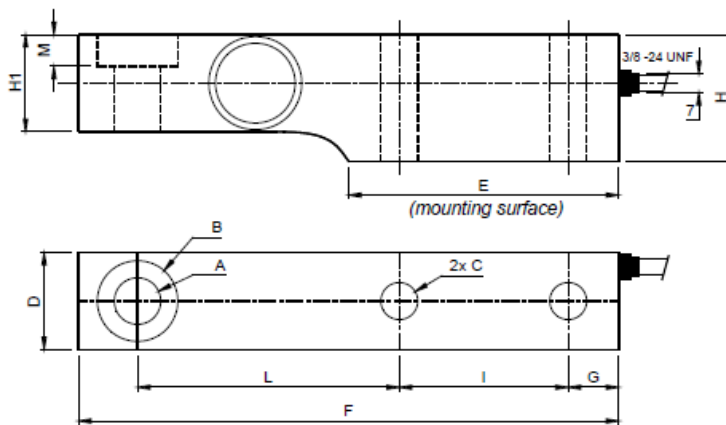
verschweißt/  
welded

- wagezelle aus Edelstahl
- Kombierter Fehler  $\pm 0,02\%$  F.S. (0,017% C4)
- Schutzart IP 68A
- Stainless Steel AISI 420 Construction*
- Combined Error  $\pm 0,02\%$  F.S. (0,017% C4)
- Protection Class IP68A

FTZA 500 - 2000 kg:  $\bar{O}$ IML R60 C4 APPROVED

FTZA 5000 - 10000 kg:  $\bar{O}$ IML R60 C3 APPROVED

ATEX approved  $\bar{E}x$  II 1 G  $\bar{E}x$  II 2 D (zone 0-1-2-21-22)



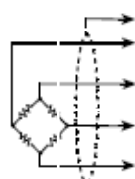
	500 kg 1000 kg 2000 kg	5000 kg 7500 kg	10000 kg
A	Ø 17.48	Ø 25.5	Ø 25.5
B	Ø 30.3	Ø 41.4	Ø 41.4
C	Ø 13.9	Ø 22.23	Ø 25
D	36.48	47.36	55
E	101.6	111	111
F	203.2	234.95	234.95
G	19.05	20.62	20.62
H	47.63	69.85	69.85
H1	36.5	47.64	58.6
I	63.5	66.7	66.7
L	98.43	123.8	123.8
M	11.9	15.75	15.75

Dimensions (mm)

technical Features	technische Daten
--------------------	------------------

Rated Output	2mV/V	Wägezellenspannung
Temperature Effect on Zero	0,002%/°C	TK Nullpunkt
Temperature Effect on Span	0,0012%/°C	TK Bereich
Compeansated Temperatur Range	-10°C +40°C	Nenntemperaturbereich
Operating Temperature Range	-20°C +70°C	Betriebstemperaturbereich
Input Resistance	385Ω	Input Resistance
Output Resistance	350Ω	Output Resistance
Zero Balance	+/- 2%	Nullbereich
Creep at nominal Load in 30 Minutes	0,03%	Kriechen bei Nennlast in 30 Minuten
DC Voltage Range	15VDC	DC-Spannungsbereich
Insulation Resistance	>2000MΩ	Isolationswiderstand
SAFE OVERLOAD (% of Full Scale)	150%	Überlastschutz (% vom Endwert)
ULTIMATE OVERLOAD (% of Full Scale)	>200%	Bruchlast (% vom Endwert)
Deflection at nominal Load	0,4mm	Nennmessweg

Cable		Kabel
Length	5m	Länge
Diameter	5mm	Ø
Cores	4x0,20mm <sup>2</sup>	Adern



Shield	Grün	Schirm	
Signal +	Grün	Signal +	Green
Excitation+	Red	Speise +	Rot
Signal -	White	Signal -	Weiß
Excitation -	Black	Speise -	Schwarz