

Zug-Drucklast Wägezelle COMPRESSION LOAD CELLS - LOW PROFILE

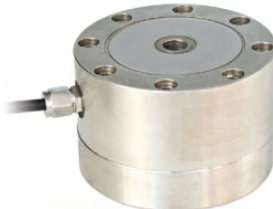
CLK



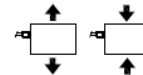
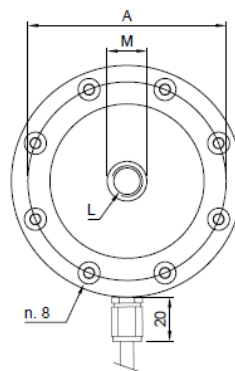
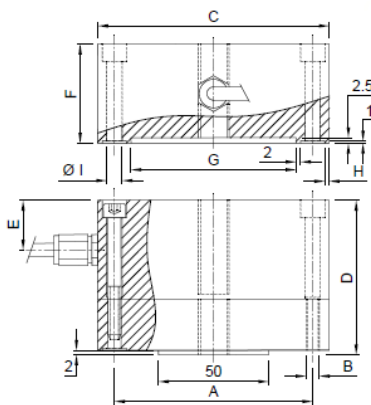
CLK Nennlast: 2000 – 5000 – 10000 - 20000 kg



produziert nach OIML R 60 Standard
Manufactured according to OIML R 60 standard:



- AISI 420 Edelstahl Konstruktion
- Kombierter Fehler $\pm 0,05\%$
- Schutzart IP 67
- Integrierte Bodenplatte aus Edelstahl
- AISI 420 STAINLESS STEEL CONSTRUCTION
- COMBINED ERROR $\pm 0.03\%$
- PROTECTION CLASS IP 67
- INTEGRATED STAINLESS STEEL LOWER PLATE

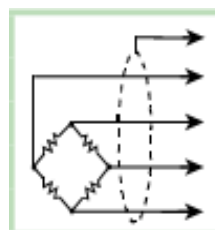


	2000 kg	5000 kg	10000 kg 20000 kg
A	Ø90	Ø104.5	Ø133
B	M6 x 55h	M8 x 65h	M10 x 75h
C	Ø105	Ø120	Ø155
D	70	80	90
E	22.5	25	27.5
F	45	50	55
G	75	84	106
H	2	2	2
I	7	9	11
L	M14x2	M20x1.5	M30x2
M	18	28	40
Weight	4.2 kg	6 kg	10.5-11 kg

technical Features	Technische Daten
--------------------	------------------

Rated output	2 mV/V $\pm 0,4\%$	Nennleistung
Temperature Effect on Zero	0,002%°C	TK Nullpunkt
Temperature Effect on Span	0,012%°C	TK Bereich
Compeansated Temperatur Range	-10°C +50°C	Nenntemperaturbereich
Operating Temperature Range	-20°C +70°C	Betriebstemperaturbereich
MAX SUPPLY VOLTAGE WITHOUT DAMAGE	15 Volt	Max. Spannungsversorgung
Input Resistance	400 Ω ± 10	Eingangswiderstand
Output Resitance	350 Ω ± 3	Ausgangswiderstand
Zero Balance	$\pm 1\%$	Nullsignaltoleranz
Insulation Resistance	> 5000 M Ω	ISOLATIONSWIDERSTAND
Safe Overload (% of Full Scale)	150 %	Überlastschutz (% vom Endwert)
Ultimate Overload (% of Full Scale)	> 250 %	Bruchlast (% vom Endwert)
Defelction at Nominal Load	0.3 mm	Durchbiegung bei Nennlast

Kabel	Cable
Länge	Length
Ø	Diameter
Adern	Cores



Schirm	Shield
Signal +	Signal + Green
Speise +	+ EXCITATION (RED)
Sense+	+ REF./SENSE (BLUE)
Signal -	Signal - White
Speise -	- EXCITATION (BLACK)
Sense -	- REF./SENSE (YELLOW)

techn. Änderungen vorbehalten