

Zug -Drucklastwägezelle TENSION (COMPRESSION) LOAD CELLS

CTL



Optionen

IPX9K

EAC

Nennlasten : 100, 200, 300, 500, 1000, 2500, 5000, 7500, 10000, 12500 kg



Approved 500 kg – 12500kg



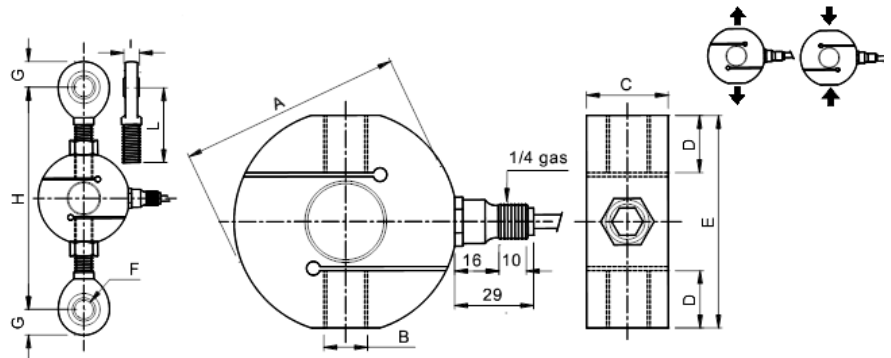
- Edelstahl Konstruktion 17-4PH
- Kombiniertes Fehler $\pm 0,02\%$
- Schutzart IP 68 (*IPX9K)
- 17-4 PH STAINLESS STEEL CONSTRUCTION
- COMBINED ERROR $\pm 0,02\%$
- PROTECTION RATING IP 68 (IPX9K)

ATEX approved Ex II 1G Ex II 2D (zone 0-1-2-21-22)

Hergestellt nach OIML R60 Standard

Manufactured according to OIML R60 standards

	kg 100 kg 200 kg 300	kg 500 kg 1000	kg 2500	kg 5000 kg 7500	kg 10000	kg 12500
A	63.5	82	82	102	114	129
B	M12x1.75	M16 x 2	M20 x 1.5	M24 x 2	M30 x 2	M36 x 3
C	22	30	30	45	50	55
D	14.5	21	21	24	30.5	37
E	59.5	78	78	90	103	120
F	12	17	20	24	30	35
G	17	23	25	32	36.5	41
H	150	185	200	235	260	324
I	10	14	16	20	22	25
L	55	70	80	95	110	140



technical Features

Technische Daten

Rated output	2 mV/V $\pm 0,1\%$	Nennleistung
Temperature Effect on Zero	0,005% $^{\circ}\text{C}$	TK Nullpunkt
Temperature Effect on Span	0,003% $^{\circ}\text{C}$	TK Bereich
Compensated Temperatur Range	-10 $^{\circ}\text{C}$ / +50 $^{\circ}\text{C}$	Nenntemperaturbereich
Operating Temperature Range	-20 $^{\circ}\text{C}$ / +70 $^{\circ}\text{C}$	Betriebstemperaturbereich
CREEP AT NOMINAL LOAD AFTER 30 MINUTES	0.05 %	Kriechen bei Nennlast nach 30 Minuten
MAX SUPPLY VOLTAGE WITHOUT DAMAGE	15 Volt	Max. Spannungsversorgung OHNE SCHADEN
INPUT RESISTANCE	350 Ω \pm 5	Eingangswiderstand
UTPUT RESISTANCE	350 Ω \pm 2	Ausgangswiderstand
ZERO BALANCE	$\pm 1\%$	Nullsignaltoleranz)
INSULATION RESISTANCE	> 5000 M Ω	ISOLATIONSWIDERSTAND
SAFE OVERLOAD (% of Full Scale)	150 %	Überlastschutz (% vom Endwert)
ULTIMATE OVERLOAD (% of Full Scale)	> 300 %	Bruchlast (% vom Endwert)
DEFLECTION AT NOMINAL LOAD	0.3 mm	Durchbiegung bei Nennlast

Cable		Kabel
Length	10m	Länge
Diameter	5mm	\varnothing
Cores	4x0,25mm ²	Adern



techn. Änderungen vorbehalten

COMPLEMENTARY ACCESSORIES Lastösen

DESCRIPTION

Special steel ball-and-socket joint with nut

Dimensions:

M12x1.75

M16x2

M20x1.5

M24x2

M30x2

M36x3

Load cell capacity:

100-300 kg

500-1000 kg

2500 kg

5000-7500 kg

10000 kg

12500 kg

CODE

EM12DADO

EM16DADO

EM20DADO

EM25DADO

EM30DADO

EM35DADO



DIMENSIONS (mm)

