

SINGLE-POINT WÄGEZELLEN für Plattformen bis 400 x 400 mm
 PRE-AMPLIFIED SINGLE-POINT LOAD CELLS for platforms 400 x 400 mm

AM

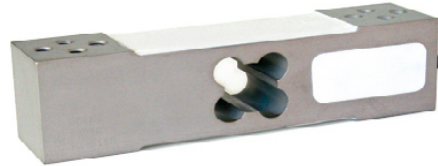


AM – Nennlasten: 60, 100, 150, 200, 300 kg

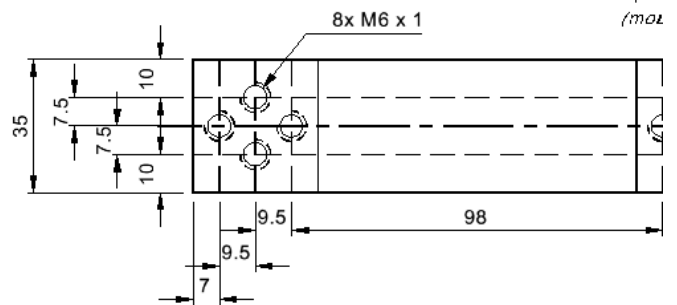
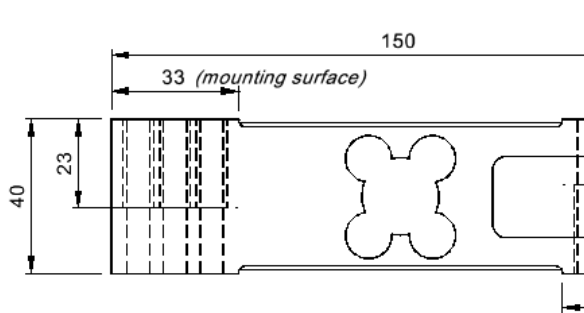
Option:



OIML R60 C3 APPROVED



- WÄGEZELLE aus Aluminiumlegierung
- Kombiniertes Fehler $<+/- 0,2\%$ F.S. Schutzart IP 65
- *ALLOY ALUMINUM LOAD CELL*
- Combined Error $<+/- 0.2\%$ F.S. (0,013% C4)
- Protection CLASS IP 65

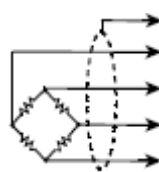


technical Features

Technische Daten

Rated Output	2mV/V	Wägezellenempfindlichkeit
Temperature Effect on Zero	0,003%°C	TK Nullpunkt
Temperature Effect on Span	0,002%°C	TK Bereich
Compensated Temperatur Range	-10°C +40°C	Nenntemperaturbereich
Operating Temperature Range	-35°C +65°C	Betriebstemperaturbereich
Input Resistance	406Ω	Eingangswiderstand
Output Resistance	350Ω	Ausgangswiderstand
Zero Balance	+/- 2%	Nullbereich
Creep at nominal Load in 30 Minutes	0,02%	Kriechen bei Nennlast in 30 Minuten
DC Voltage Range	12-30VDC	DC-Spannungsbereich
Insulation Resistance	>5000MΩ	Isolationswiderstand
SAFE OVERLOAD (% of Full Scale)	150%	Überlastschutz (% vom Endwert)
ULTIMATE OVERLOAD (% of Full Scale)	>300%	Bruchlast (% vom Endwert)
Deflection at nominal Load	0,5mm	Nennmessweg

Cable		Kabel
Length	3m	Länge
Diameter	3,8mm	Ø
Cores	4x0,20mm ²	Adern



Shield		Schirm	
Signal +	Grün	Signal +	Green
Excitation+	Red	Speise +	Rot
Signal -	White	Signal -	Weiß
Excitation -	Black	Speise -	Schwarz