

SINGLE-POINT WÄGEZELLEN für exzentrische Lasten bis 200 x 200 mm  
 PRE-AMPLIFIED SINGLE-POINT LOAD CELLS for platforms 200 x 200 mm

AS



AS-Nennlast: 0,25; 0,5; 1,0 kg

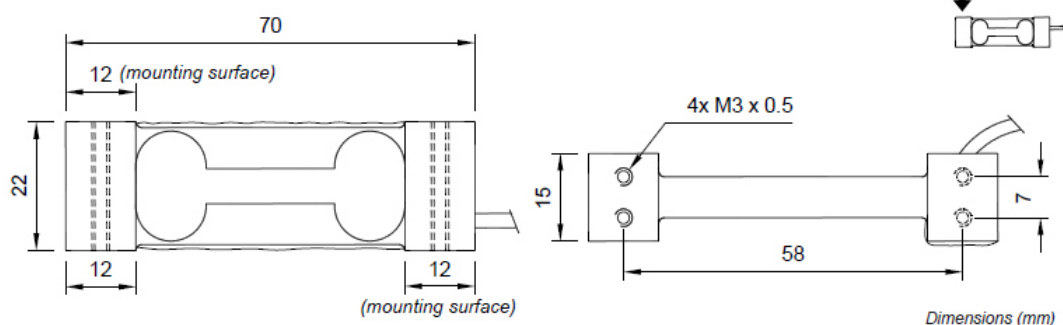
Option:



- WÄGEZELLE aus Aluminiumlegierung
- Kombiniertes Fehler  $\pm 0,03\%$  F.S. Schutzart IP 65
- ALLOY ALUMINUM LOAD CELL
- Combined Error  $\pm 0,03\%$  F.S.
- Protection CLASS IP 65

Option:

ATEX approved (zone 0-1-2-21-22)



Technische Daten	technical Features		
------------------	--------------------	--	--

Wägezellenempfindlichkeit	1-2mV/V	Rated Output	
TK Nullpunkt	0,0025%°C	Temperature Effect on Zero	
TK Bereich	0,0025%°C	Temperature Effect on Span	
Nenntemperaturbereich	-10°C +40°C	Compeansated Temperatur Range	
Betriebstemperaturbereich	-20°C +60°C	Operating Temperature Range	
Input Resistance	410Ω	Eingangswiderstand	
Output Resistance	350Ω	Ausgangswiderstand	
Zero Balance	+/- 2%	Nullbereich	
Kriechen bei Nennlast in 30 Minuten	0,03%	Creep at nominal Load in 30 Minutes	
DC-Spannungsbereich	15VDC	DC Voltage Range	
Isolationswiderstand	>2000MΩ	Insulation Resistance	
Überlastschutz (% vom Endwert)	120%	SAFE OVERLOAD (% of Full Scale)	
Bruchlast (% vom Endwert)	>200%	ULTIMATE OVERLOAD (% of Full Scale)	
Nennmessweg	0,5mm	Deflection at nominal Load	

Kabel		Cable
Länge	3m	Length
Ø	2,5mm	Diameter
Adern	4x0,20mm <sup>2</sup>	Cores

Schirm		Shield	
Speise -	Schwarz	Excitation-	Black
Speise +	Rot	Excitation+	Red
Signal -	Weiß	Signal -	White
Signal +	Grün	Signal +	Green

techn. Änderungen vorbehalten