

SINGLE-POINT WÄGEZELLEN für Plattformen bis 250 x 350 mm  
 PRE-AMPLIFIED SINGLE-POINT LOAD CELLS for platforms 250 x 350 mm

ALL



ALL -Nennlasten: 3, 5, 6, 10, 15, 20, 30, 50kg

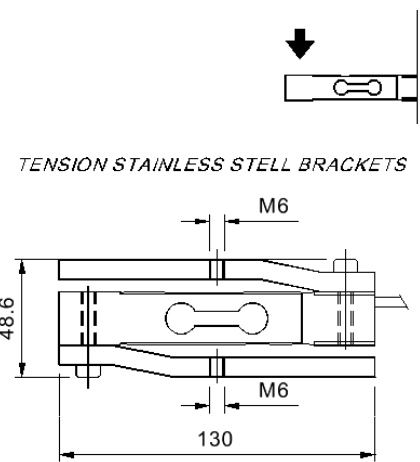
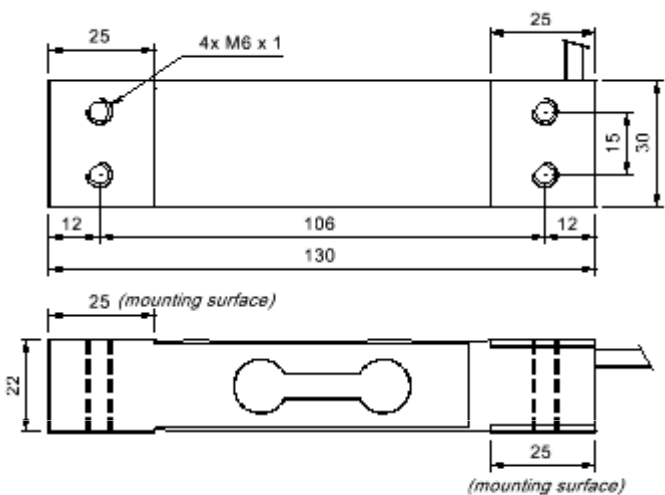
Option:



- WÄGEZELLE aus Aluminiumlegierung  
Kombinierter Fehler  $<+ / - 0,02\%$  F.S.  
Schutzart IP 65
- ALLOY ALUMINUM LOAD CELL
- COMBINED ERROR  $<+/- 0.02\%$  F.S.
- PROTECTION CLASS IP 65



OIML R60 C3 C4 C5 APPROVED



technical Features		technische Daten	
--------------------	--	------------------	--

Rated Output	2mV/V	Wägezellenempfindlichkeit	
Temperature Effect on Zero	0,003%°C	TK Nullpunkt	
Temperature Effect on Span	0,002%°C	TK Bereich	
Compensated Temperatur Range	-10°C +40°C	Nenntemperaturbereich	
Operating Temperature Range	-35°C +65°C	Betriebstemperaturbereich	
Input Resistance	406Ω	Eingangswiderstand	
Output Resistance	350Ω	Ausgangswiderstand	
Zero Balance	+/- 2%	Nullbereich	
Creep at nominal Load in 30 Minutes	0,025%	Kriechen bei Nennlast in 30 Minuten	
DC Voltage Range	15VDC	DC-Spannungsbereich	
Insulation Resistance	>5000MΩ	Isolationswiderstand	
SAFE OVERLOAD (% of Full Scale)	150%	Überlastschutz (% vom Endwert)	
ULTIMATE OVERLOAD (% of Full Scale)	>300%	Bruchlast (% vom Endwert)	
Deflection at nominal Load	0,5mm	Nennmessweg	
Cable	Kabel	Shield	Schirm
Length	3m	Signal +	Grün
Diameter	3,8mm	Excitation+	Red
Cores	4x0,20mm <sup>2</sup>	Signal -	White
		Excitation -	Black
		Signal +	Green
		Speise +	Rot
		Signal -	Weiß
		Speise -	Schwarz

